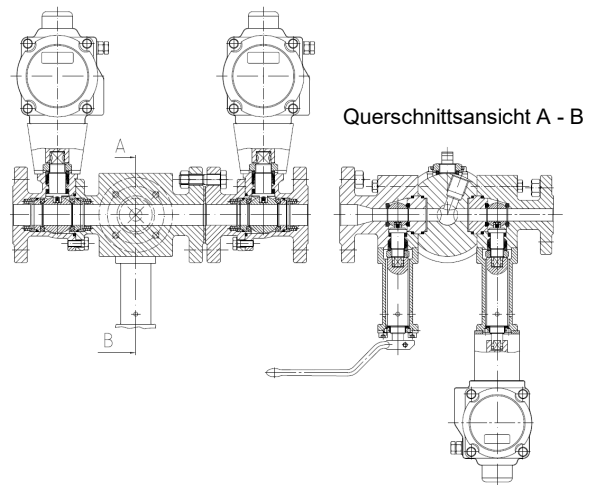




Double Block & Bleed Kugelhahn INTEC K220-S-DE-DB-FS

Sonderausführung speziell für den Einsatz bei
Ethylenoxid-Anwendungen.

- » Doppelte Absperrung
- » Doppelte Block & Bleed-Funktion
- » 4-fach erhöhte Abspersicherheit
- » Betriebsbewährte Kugelhahn-Technik
- » Leckage-Überwachung
- » Druck-Überwachung
- » Definierter Zwischenraum der Absperrung
- » Druckentlastung des Zwischenraums
- » Zwischenraum mit Stickstoffüberlagerung
- » Temperaturkontrolle des Zwischenraumes
- » Schwimmende oder gelagerte Ausführung
- » Metallisch oder weichdichtend
- » Leckrate A, absolut gasdicht
- » Mit zwei zusätzlichen Kugelhähnen zur Abdichtung des Zwischenraums
- » Automatische Druckentlastung
- » Temperaturüberwachung des Zwischenraums
- » Geeignet für den Einsatz im EO-Bereich



Nennweiten:
Nenndruck:
Temperaturbereich:

DN15 bis DN200
PN16 bis PN40
-196°C bis +220°C

NPS ½" bis NPS 8"
Class150 bis Class300
-196°C bis +220°C